

■ 安装示意图

FGP4X复合式高速排气阀



排气阀安装位置



FGP4X 复合式高速排气阀 使用说明书



■ 概况

本产品用于管路上的最高点或有闭气的地方，来排除管内的气体来疏通管道，达到正常工作，如不装排气阀，管内流动的液体会产生动热引起气体，形成段路，使管道出水量达不到设计要求，其次，管道在运转时出现停电、停泵管道会出现负压力会引起管道振动或破裂，排气阀就迅速把空气吸入管内，防止管道振动或破裂。

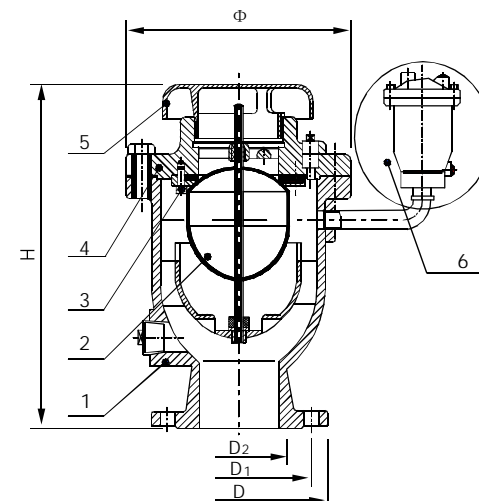
■ 技术参数

1、工作压力：2.5MPa 2、介质：清水 3、使用温度：常温

■ 作用原理：

当水进入管道时，塞头停在定位架下部，进行大量排气，当空气排完时，水进入阀内把球浮起，传动塞头到关闭，停止排气。如管道在正常运转时自然会产生少量气体会聚集到管内上部，到相当程度，阀内水位下降，浮球随时下降气体从小孔排出。如出现停电，停泵，管内水流空时，管内随时会出现负压力，浮球顺水下降，打开小孔带动大孔进行大量进气确保管道安全。

注：不能在污水管道上使用



■ 主要零件

序号	1	2	3	4	5	6
名称	阀体	浮球	大孔密封组件	阀盖	排气罩	小孔排气阀

■ 主要零件材质

零件名称	阀体、阀盖	密封圈	浮球	标准件
材质	碳钢	丁腈橡胶	不锈钢	碳钢

■ 外形尺寸表

公称通径	D	D1	D2	Φ	H	Z-Φd
25	115	85	68	195	320	4-14
50	160	125	100	195	320	4-18
80	195	160	135	242	375	4-18
100	215	180	155	260	395	8-18
150	280	240	210	345	500	8-23
200	335	295	265	425	600	8-23
250	390	350	320	500	680	12-23
300	440	400	368	605	780	12-23
350	500	460	425	650	860	16-23
400	565	515	485	740	940	16-25