

HC42X 静音止回阀

产品描述:

本厂生产的 HC42X 型静音止回阀。主要由阀体、阀座、导流体，阀瓣，阀杆及弹簧等主要零件组成，内部流道采用流线型设计，压力损失极小。阀瓣启闭行程很短，停泵时可快速关闭，防止巨大的水锤声，形成了静音关闭的特点。

一、用途：适用于给水、排水、消防、暖通系统，可安装于水泵出口处，以防止介质倒流及水锤对泵的损坏（**注意：按箭头方向安装**）。

二、工作原理：在没有介质流过阀体时，阀瓣在弹簧弹力的作用下，总处于关闭状态。阀瓣的开启和关闭及开启度的大小主要决定于阀门进口端与出口端之间的压力差。如果进口端的压力大于出口端压力与弹簧弹力的总和时，阀瓣开启。只要有压力差存在，阀瓣则一直处于开启状态，同进压力差的大小也决定了阀瓣开启度的大小。如果出口端压力与弹簧弹力的总和大于进口端压务时，阀瓣则关闭且一直处于关闭状态。

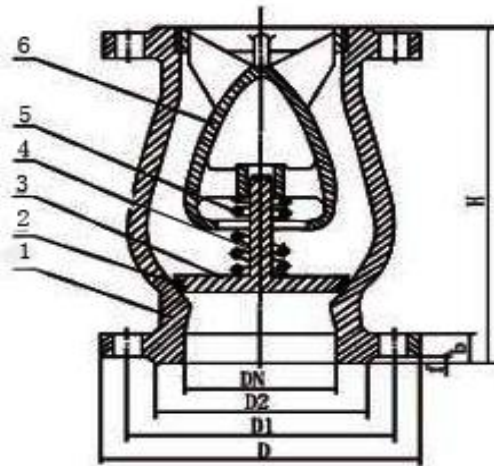
由于阀瓣的开启和关闭是处于一个动态的力平衡系统中，不管进口端的介质压力变化如何，此阀动行平稳，且无噪音、安全故障少。

三、主要技术参数

法兰标准：GB/T17241.6 、 GB/T9113.1、 ANSI B16.5、 BS4504 等

试验标准：GB/T13927 、 JB/T9092 、 API598

型号	公称压力 PN(MPa)	试验压力 PS(MPa)		工作温度 (°C)	适用介质
		壳体	密封		
H42X	1.0	1.5	1.1	≤80	水及弱腐蚀性流体
	1.6	2.4	1.76		
	2.5	3.75	2.75		



主要外形尺寸

型号							HC42X						
DN (mm)	50	65	80	100	125	150	200	250	300	350	400	450	500
H	120	150	180	240	255	350	450	500	550	575	600	650	700

主要零件材料:

1-阀体	2-密封圈	3-阀瓣	4-阀杆	5-弹簧	5-导流体
------	-------	------	------	------	-------

铸钢、铸铁、 球墨铸铁等	丁腈橡胶等	碳钢	2Cr13	不锈钢	材质同阀体
-----------------	-------	----	-------	-----	-------