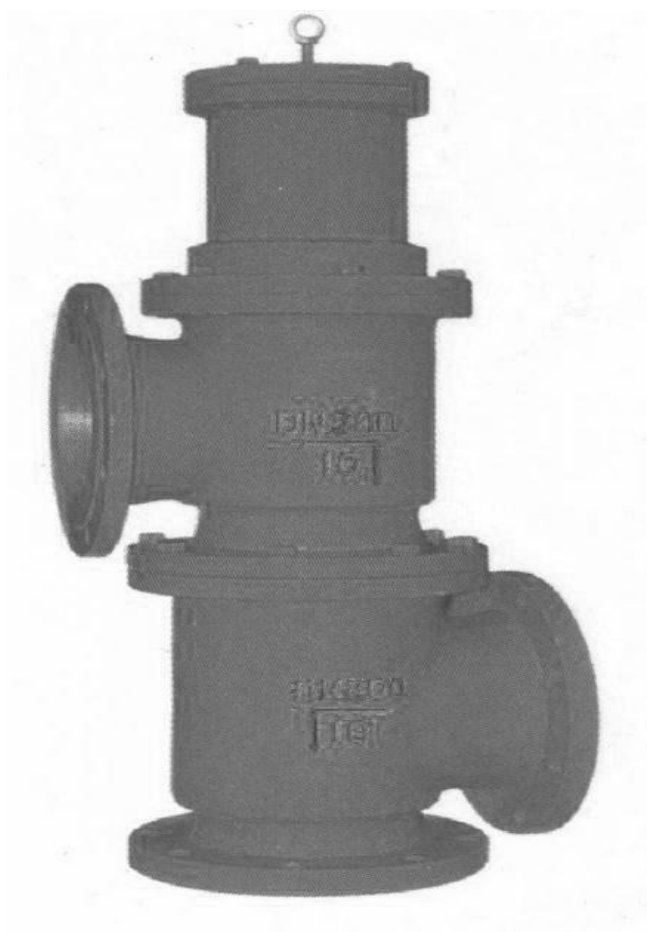


J145X-10 系列电磁液动立式三通阀、双作用阀使用说明书



J145X-10 系列电磁液动立式三通阀、双作用阀

一、用途主

要安装于过滤水池过清水和反冲洗排污阀，也可用于控制过滤池的进水和排水。

二、结构及特点

本阀主要由阀体、阀板、阀杆以及电磁换向阀组成。该阀具有操作简单、启闭灵活、密封可靠、无噪音等特点，是实现自动控制、集中控制和远程控制的理想设备。

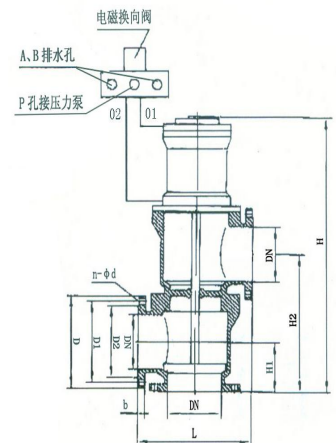
三、主要技术参数

型号		J145X-10	
阀体部分	公称压力(Mpa)		1.0
	试验压力	密封(Mpa)	1.1
		强度(Mpa)	1.5
	适用介质		水
	介质温度(°C)		<50
驱动部分	驱动介质		清水(使用压缩空气, 定货时注明)
	驱动压力(Mpa)		0.3-1.0
	介质温度(°C)		<50
控制部分	控制器输入电压(V)		AC220
	电磁阀线圈电压(V)		Dc24
	电磁阀线圈功耗(W)		6



四、主要连接尺寸

通径 DN (mm)	法兰尺寸 (mm)				参考尺寸 (mm)					电 磁 换 向 阀 接 中 规 格
	D	D1	D2	b	Z-φ	L	H1	H2	H	
150	285	240	211	26	8-23	360	155	450	870	G1/2
200	340	295	266	26	8-23	420	180	540	1010	G1/2
250	395	350	319	28	12-23	490	210	580	1150	G1/2
300	445	400	370	28	12-23	560	240	620	1320	G1/2
350	505	460	370	28	16-23	560	320	640	1400	G1/2



本系列阀门的连接形式均为法兰连接，法兰盘按公称压力 PN1.0Mpa 制造法兰连接尺寸符合 GB/T17241.6-1988标准的规定。根据需要，可提供信号反馈装置。

五、主要零件材料

零件名称	零件材料
阀体 阀盖	HT200
阀盘	碳钢嵌胶
阀杆	2Cr13
活塞装置	组合件

六、操作方法及工作原理

给电磁换向阀输入电源和驱动压力源,操纵控制开关,电磁换向阀通电,驱动介质由电磁换向阀 P 孔经 O2孔进入液压缸的下腔,推动活塞并带动阀杆及阀板向上运动,关闭过滤池与清水池之间的通道,同时开启反冲洗通道,达到对过滤池进行反冲洗的目的。在向上过程中,液压缸上腔的介质由电磁换向阀的 O1孔经 A 孔排出。反之,对电磁换向阀断电,驱动介质由电磁换向阀 P 孔经 O1孔进入液压缸的上腔,推动活塞并带动阀杆及阀板向下运动,关闭反冲洗通道,同时开启过滤池与清水池之间的通道,滤池后的清水流向清水池。在向下过程中,液压缸上腔的介质由电磁换向阀的 O1孔经 A 孔排出。

七、典型安装及其示图

安装时注意：主阀前要安装一只闸阀，以方便检修。如下图

典型安装图

