

# YQ98001 过滤活塞式可调 式减压阀说明书



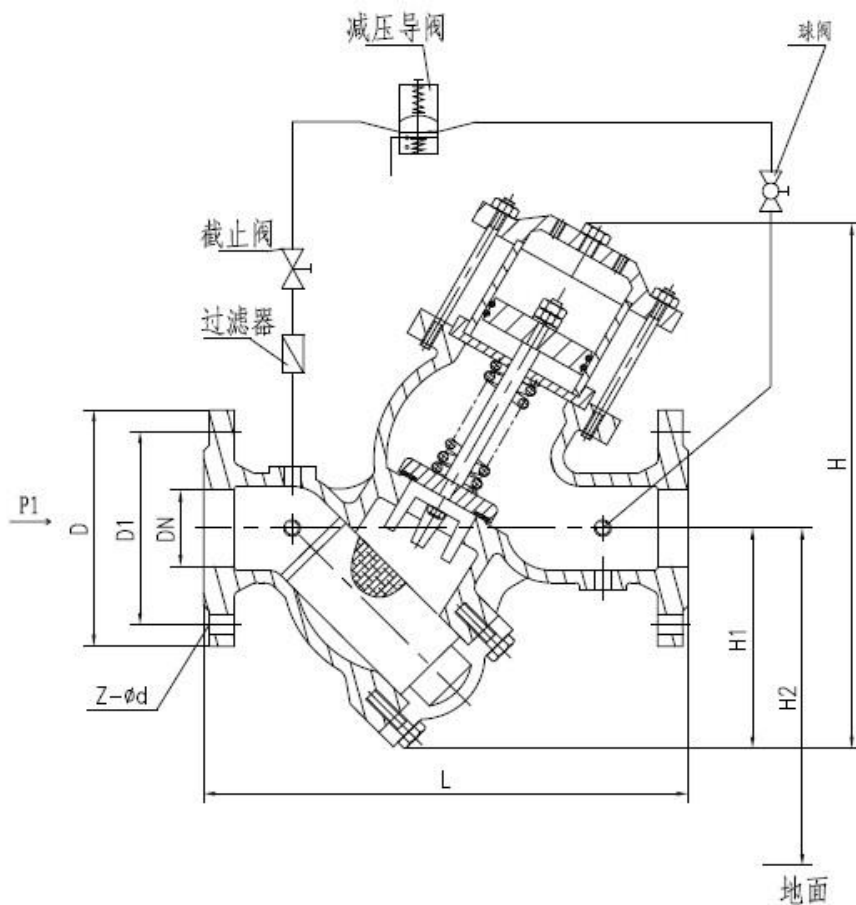
## 一. 过滤活塞式减压阀概述:

过滤活塞式减压阀,是一种利用介质自身能量来调节与控制管路压力的智能型阀门。当阀门从进口端给水时,水流过针阀进入主阀控制室,出口压力通过导管作用到导阀上。当出口压力高于导阀弹簧设定值时,导阀关闭。控制室停止排水,此时主阀控制室内压力升高并关闭主阀,出口压力不再升高。当阀门出口压力降到导阀弹簧设定压力时,导阀开启,控制室向下游排水。由于导阀系统排水量大于针阀的进水量,主阀控制室压力下降。进口压力使主阀开启。在稳定状态下,控制室进水、排水相同,主阀开度不变,出口压力稳定。出口压力不因进口压力变化而改变,亦不因主阀出口流量的变化而改变,安全可靠地将出口压力维持在设定值上

## 二. 过滤活塞式减压阀特点:

- 1, 过滤活塞式减压阀减压精确,性能稳定、安全可靠、安装调节方便,使用寿命长。
- 2, 过滤活塞式减压阀可用于生活给水、消防系统及工业给水系统

## 三. 主要结构



零件名称	材质
阀体、阀盖	铸铁、铸钢、不锈钢
阀座	铸铁、铸钢
阀瓣	碳钢、不锈钢+丁腈橡胶
阀杆	2Cr13
活塞	不锈钢+丁腈橡胶
过滤网	不锈钢
弹簧	不锈钢

#### 四. 主要技术参数和主要零件材料:

公称压力 (MPa)	1.6	2.5
公称通经 (mm)	40 50 65 80 100 150 200 250 300	
强度试验压力 (MPa)	2.4	3.75
密封试验压力 (MPa)	1.76	2.75
使用温度	0-100℃	
环境温度	-30-350℃	
适用介质	水	

#### 五. 过滤活塞式减压阀外形及连接尺寸:

DN	D			D1			n-Φ			L
	1.0	1.6	2.5	1.0	1.6	2.5	1.0	1.6	2.5	
50	165	165	165	125	125	125	4-18	4-18	4-18	280
65	185	185	185	145	145	145	4-18	4-18	8-18	280
80	200	200	200	160	160	160	8-18	8-18	8-18	360
100	220	220	235	180	180	190	8-18	8-18	8-22	380
125	250	250	270	210	210	220	8-18	8-18	8-26	425
150	285	285	300	240	240	250	8-22	8-22	8-26	480
200	340	340	360	295	295	310	12-22	12-22	12-26	660
250	395	405	425	350	355	370	12-26	12-26	12-30	740
300	445	460	485	400	410	430	12-26	12-26	16-30	750
350	505	520	555	460	470	490	16-26	16-26	16-32	810
400	565	580	620	515	525	550	16-30	16-30	16-36	860