

YQ98003 型

过滤活塞式电动遥控浮球阀

说明书

一. 过滤活塞式电动遥控浮球阀概述：

过滤活塞式电动遥控浮球阀是利用浮球阀的启闭来控制敏感元件活塞的上下运动达到控制阀的启闭。当浮球阀打开时，主阀也跟着打开，向水池或水塔供水，小浮球阀关，主阀也关闭，停止供水。

过滤活塞式电动遥控浮球阀广泛用于市政给排水、消防、工矿企业等行业的水池或水塔的进水管中，作为水位自动阀。

二、过滤活塞式电动遥控浮球阀工作原理

YQ98003过滤活塞式电动遥控浮球阀主要安装与水池或高架的进水口处，当水位达到设定的高度时，主阀由浮球导阀控制关闭进水口停止供水；当水位下降后，主阀由浮球导阀控制打开进水口向水池注水，实现自动补水。液位控制精确，不受水压干扰；活塞式电动遥控浮球阀可随水池的高度及使用空间任意位置安装，使用寿命长。活塞式阀门性能可靠，强度高、动作平稳。关闭严密可靠，阀体采用流线型设计，流体阻力小，流量大；使用维护方便，主阀安装在水池外面，调试检验方便，维修简单。

三. 过滤活塞式电动遥控浮球阀特点：

1. 非传统的浮球控制、安全可靠。

2. 此阀必须安装在水池外，便于调节各维护，避免进入水池操作的危险性。

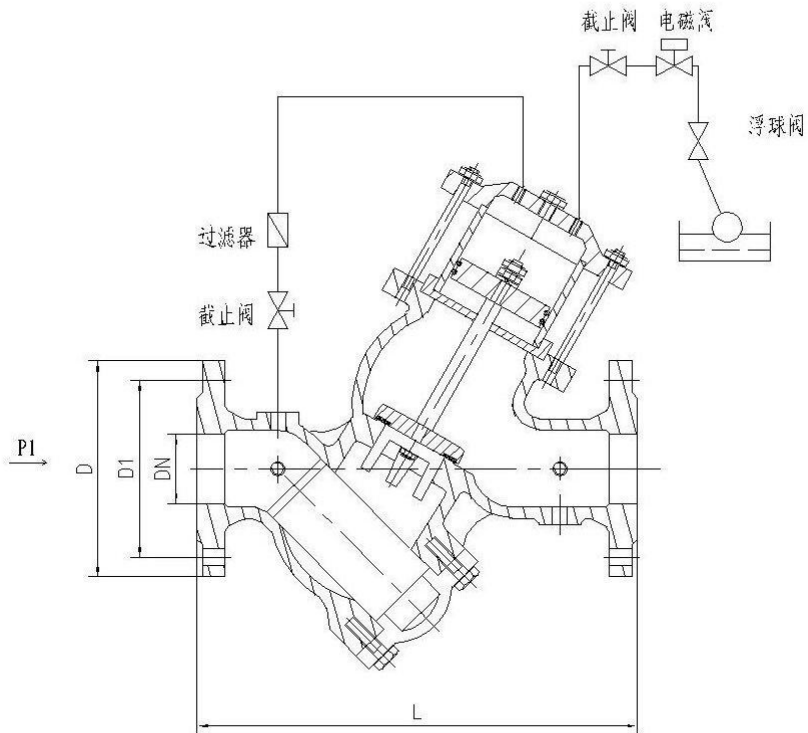
3. 弹性软密封，确保密封可靠，滴水不漏。

4. Y型宽体阀腔，流阻小，抗汽蚀性强，无噪音。

5. 自带过滤装置及防震压力表，使安装尺寸缩短约40%，减少占用空间，节省投资成本。

6. 内外表面均喷环保涂层，确保产品的防腐及安全性。

四. 主要结构



零件名称	材质
阀体、阀盖	铸铁、铸钢、不锈钢
阀座	铸钢、不锈钢
阀瓣	碳钢+丁腈橡胶
阀杆	2Cr13
活塞	不锈钢+丁腈橡胶
过滤网	不锈钢
弹簧	不锈钢

五. 主要技术参数和主要零件材料:

公称压力 (MPa)	1.6	2.5
公称通经 (mm)	40 50 65 80 100 150 200 250 300	
强度试验压力 (MPa)	2.4	3.75
密封试验压力 (MPa)	1.76	2.75
使用温度	0-100℃	
环境温度	-30-350℃	
适用介质	水	

六. 过滤活塞式电动遥控浮球外形及连接尺寸：

DN	D			D1			n-Φ			L
	1.0	1.6	2.5	1.0	1.6	2.5	1.0	1.6	2.5	
50	165	165	165	125	125	125	4-18	4-18	4-18	250
65	185	185	185	145	145	145	4-18	4-18	8-18	280
80	200	200	200	160	160	160	8-18	8-18	8-18	335
100	220	220	235	180	180	190	8-18	8-18	8-22	380
125	250	250	270	210	210	220	8-18	8-18	8-26	425
150	285	285	300	240	240	250	8-22	8-22	8-26	480
200	340	340	360	295	295	310	12-22	12-22	12-26	660
250	395	405	425	350	355	370	12-26	12-26	12-30	740
300	445	460	485	400	410	430	12-26	12-26	16-30	750
350	505	520	555	460	470	490	16-26	16-26	16-32	810
400	565	580	620	515	525	550	16-30	16-30	16-36	860