

# YX741X 可调减压稳压阀说明书

## 产品用途:

我公司生产的 YX741X 可调减压稳压阀，主要用途是安装在高层建筑、消防给水系统以及其它给水系统的管道上，将上游的高压降为符合要求的下游使用压力。按产品结构分隔膜型与活塞型。YX741X 可调式减压稳压阀依靠本身能量使出口压力保持稳定在设定值，即出口压力不因进口压力及流量的变化而变化，并且阀门控制系统的进口处装有一个自清洁滤网，利用流体特性，使比重较大、直径较大的悬浮颗粒不会进入控制系统，确保系统循环通畅无阻，使 YX741X 可调式减压稳压阀能安全可靠地运行。活塞式使用于大于 DN450 口径的阀门。

## 结构特点:

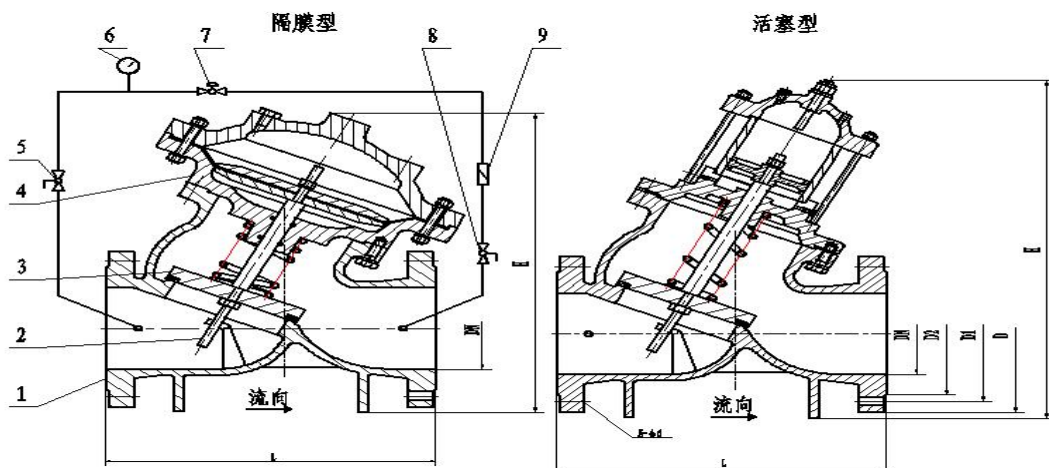
本产品由主阀和球阀、导阀、球阀及接管系统组成，主阀阀体采用全通道、直流式、流线型设计，并采用膜片式或活塞式两类结构。本产品利用设定调压导阀弹簧压力和调节阀开度设定出口压力，并通过接管系统和控制室的反馈作用来稳定出口压力。

本产品利用球阀、导阀进行水压自力控制，不需要附加其它装置和能源，维护保养简便，不受进口压力和流量影响，能够保持设定的出口压力恒定，减压稳压可靠。

## 主要技术参数:

公称压 (Mpa)	壳体试验压 力(MPa)	密封试验压 力(MPa)	调压范围 (MPa)	适用介质	介质温度 (°C)
1.0	1.5	1.1	0.05~0.8	水	0-80
1.6	2.4	1.76	0.1~1.4		
2.5	3.75	2.75	0.1~2		

主要结构及部分产品外形尺寸: (模具尺寸更改恕不另行通知, 示意图如下图)



膜片式结构图 (DN450 以下) 1、主阀 2、阀杆 3、阀盘 4、双室隔膜传动机构 5、铜球阀 6、压力表 7、泄压导阀 8、铜球阀 9、铜过滤器  
 活塞式结构图 (DN500 以上) 1、主阀 2、阀杆 3、阀盘 4、活塞缸传动机构 5、铜球阀 6、压力表 7、泄压导阀 8、铜球阀 9、铜过滤器

### 主要零件材料:

零件名称	零件材料
阀体 阀盖	铸铁、铸钢
阀座 阀盘	铜合金/2Cr13/Q235
密封圈 O型圈	丁腈橡胶
阀杆	2Cr13
弹簧	50CrVA
缸套 活塞(活塞型)	2Cr13
膜片(膜片型)	丁腈橡胶
膜片压板(膜片型)	碳钢
球阀	铜合金
过滤器	铜合金

### 工作原理和特点:

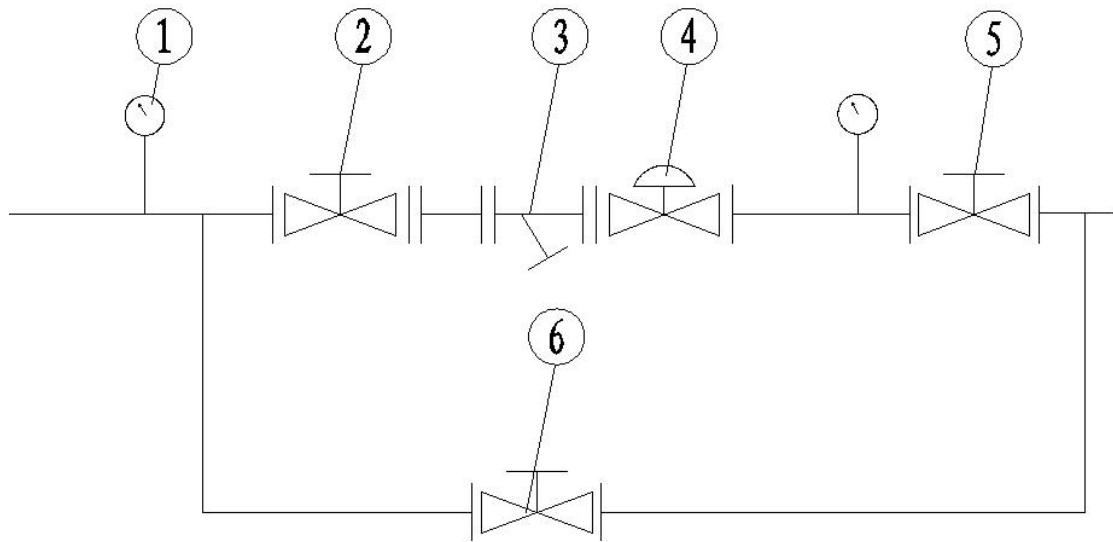
当管道从进水端给水时,水流过球阀进入主阀控制室,出口压力通过导管作用到导阀上,当出口压力高于导阀设定值时,导阀关闭,控制室停止排水,此时主阀控制室内压力升高并关闭主阀,出口压力不再升高。

当出口压力降到导阀设定压力时导阀开启,控制室向下游排水。由于导阀的排水量大于球阀的进水量,主阀控制室压力下降,进口压力使主阀开启。稳定状态下,控制室进水、排水相同,开度不变,出口压力不变。调节导阀弹簧即可设定出口压力。

### 安装与调试:

- 1、主阀最佳的安装方式是安装在水平管道上,阀盖朝上。
- 2、安装时要注意阀体外水流标示箭头,遵循方向安装。  
注意阀体外水流标示箭头,遵循方向安装。
- 3、安装前要彻底清除管道内的杂物,通水前必须彻底清洗管道。
- 4、阀前要安装一只闸阀和一只过滤器,阀后也要安装一只闸阀(见安装示意图),以便于维修。
- 5、铜过滤器要定期清洗。
- 6、关上游球阀,开启下球阀泄压,使下游压力降低 0.1Mpa 以下后,关闭下游球阀;
- 7、将导阀调节螺钉拧紧到最上方位置;
- 8、慢慢开启上游球阀至全开;
- 9、慢慢向下拧紧导阀调节螺钉,出口压力将逐渐升高,直到设定值时将调节螺钉锁定,然后打开下游球阀;
- 10、如果调压过头,须从第一步开始重新调,即只能从低压往高调。

YX741X 可调减压稳压阀安装示意图



1. 压力表
2. 弹性座封闸阀
3. 过滤器
4. 可调式减压稳压阀
5. 弹性座封闸阀
6. 弹性座封闸阀

主要结构尺寸

DN	L	D			D1			Z-φd		
		PN10	PN16	PN25	PN10	PN16	PN25	PN10	PN16	PN25
50	205	165	165	165	125	125	125	4-φ18	4-φ18	4-φ18
65	208	185	185	185	145	145	145	4-φ18	4-φ18	4-φ18
80	240	200	200	200	160	160	160	8-φ18	8-φ18	8-φ18
100	280	220	220	235	180	180	190	8-φ18	8-φ18	8-φ22
125	355	250	250	270	210	210	220	8-φ18	8-φ18	8-φ26
150	362	285	285	300	240	240	250	8-φ22	8-φ22	8-φ26
200	420	340	340	360	295	295	310	8-φ22	12-φ22	12-φ26
250	520	395	405	425	350	355	370	12-φ22	12-φ26	12-φ30
300	595	445	460	485	400	410	430	12-φ22	12-φ26	12-φ30
350	620	505	520	555	460	470	490	16-φ22	16-φ26	16-φ33
400	710	565	580	620	515	525	550	16-φ22	16-φ30	16-φ36
450	780	615	640	670	565	585	600	20-φ26	20-φ30	20-φ36
500	815	670	715	730	620	650	660	20-φ26	20-φ33	20-φ36
600	895	780	840	845	725	770	770	20-φ30	20-φ36	20-φ39
700	1195	890	910	960	840	840	875	24-φ30	24-φ36	24-φ42
800	1320	1015	1025	1025	950	950	990	24-φ33	24-φ39	24-φ48
1000	1310	1230	1485		1160	1170		28-φ36		
1200	1500	1455			1380			32-φ38		