

ZDLJ^P_M型

电动单座筒调节阀

使用说明书

表3

公称压力MPa	0.6	1.6	4.0	6.4
代 号	6	16	40	64

表4

整机作用方式	电 开 式	电 闭 式
代 号	K	B

表5

温 度	常 温	中 温	低 温
	-20~+200℃ -40~+200℃	-40~+450℃	-250~-60℃
代 号	无	G	D

□ 订货须知

- 1、产品型号及阀的作用方式
- 2、公称通径
- 3、固有流量特性和额定流量系数
- 4、工作温度范围
- 5、阀体材质
- 6、特殊要求（需配隔爆型执行器）（协商订货）

ZDLJ_M^P型电动单座套筒调节阀

□ 概述

ZDLJ_M^P型电动单座（套筒）调节阀形小体轻，性能优良，是高品质的基型电动调节阀产品。它适用于一般流体介质工艺条件的生产过程控制系统。

本产品由3810L系列电子式电动执行机构和精小型单座（套筒）调节阀组成。执行机构含有内置式电子控制器模块的一体化结构，可免去另配用伺服放大器的麻烦。它的精度高，装校简便。套筒阀特点如下：

- 1、采用平衡型阀芯，不平衡力小，允许压差大，操作稳定；
- 2、阀芯导向面大，可改善由涡流和冲击引起的振荡，并减少损坏；
- 3、比普通单双座调节阀噪声降低10dB左右；
- 4、结构简单，装拆维修方便。

单座阀具有可靠的动作特性，微小的阀座泄漏，粗确的流量特性，宽大的可调范围，结构紧凑，流道通畅。

本系列产品性能好，操作稳定，能在广泛的应用中满足用户的控制需要。

□ 主要技术参数及性能指标

1、主要技术参数

公称通径 mm	25	40	50	65	80	100	150	200	250	300	
额定流量系数Kv	直线	6.9 11	17.6 27.5	27.5 44	44 69	69 110	110 176	275 440	440 690	690 1000	1000 1600
	等百分比	6.3 10	16 25	25 40	40 63	63 100	100 160	250 400	400 630	630 900	900 1400
额定行程 mm	16	25	40	60	100						
执行机构型号	381LSA-20	381LSB-30	381LSB-50	381LSC-65	381LSC-99						
允许压差MPa	6.4					4.2	4.6	3.7	2.7	2.2	
控制信号	4~20mA d.c., 1~5V d.c.										
电 源	220Va.c., 50Hz										
公称压力 MPa	1.6、4.0、6.4										
工作温度℃	铸钢：-40~250、-40~450 铸不锈钢：-40~250、-60~450										
固有流量特性	直线、等百分比（固有可调比50:1）										

注：①对于选定的公称口径，若无用户指定，均供应最大Kv值产品。如需比表列更小的Kv值产品，可与本公司商洽解决。

②如需超出表列工作温度范围的产品，可与本公司商洽解决。

2、①主要技术性能指标（套筒阀）

基本误差：±1.0% 泄漏量：5×10⁻³阀额定容量
 回差：1.0% 额定流量系数：±10%
 死区：1.0% 固有流量特性：斜率±30%

②主要技术性能指标（单座阀）

基本误差：±2.5% 泄漏量：1×10⁻⁴阀额定容量
 回差：1.5% 额定流量系数：±10%
 死区：3% 固有流量特性：斜率±30%

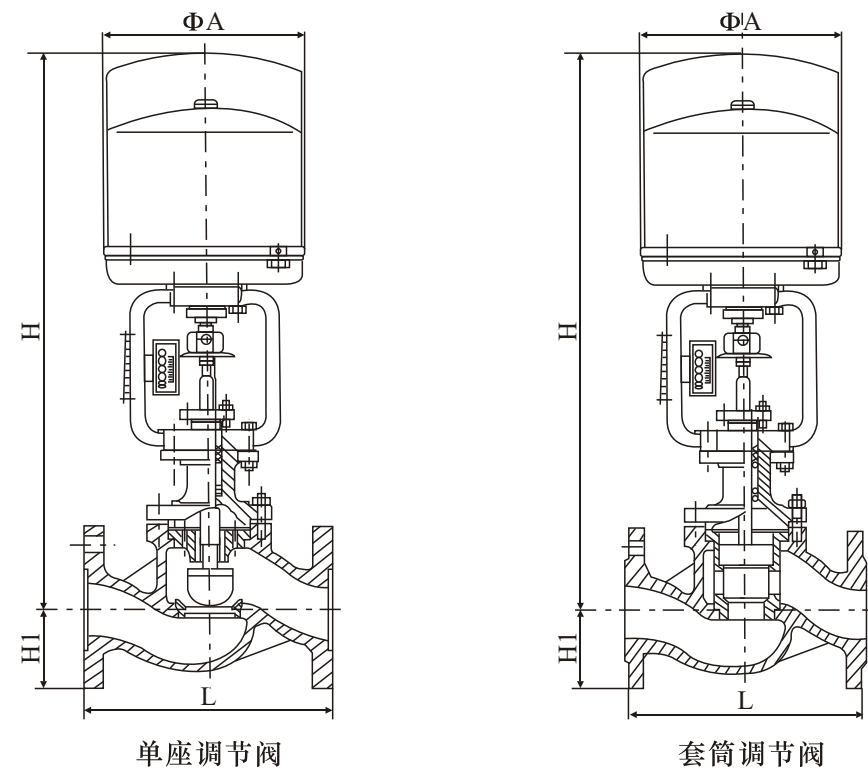
□主要零件材料

阀体、阀盖：ZG230-450、ZG1Cr18Ni9Ti, ZG0Cr18Ni12Mo2Ti, 或相当的美国牌号WCB, CF8, CF8M

阀芯、套筒、单座：1Cr18Ni9Ti, 0Cr18Ni12Mo2Ti, 或相当的美国牌号304, 316(特殊材料或堆焊史太立合金可商洽)

填料：聚四氟乙烯，柔性石墨

□尺寸和重量



1、外形尺寸和重量

DN	L			H		H1			ΦA	重量kg	
	PN16	PN40	PN64	普通	高温	PN16	PN40	PN64		PN16	PN40/PN64
25	184	197	210	503	653	57		70	290	15	19
40	222	235	251	648	813	75		85		26	35
50	254	267	286	650	820	82		90		30	40
65	276	292	311	752	932	92		102		34	53
80	298	317	337	764	949	100		107		42	65
100	352	368	394	782	992	110	117	125	360	52	86
150	451	473	508	1077	1337	142	150	172		152	206
200	600		650	1097	1357	170	187	207		220	280
250	730		775	1240	1560	202	225	235		423	470
300	850		900	1271	1591	230	257	265		663	735

2、法兰连接尺寸

本产品法兰连接尺寸符合：

JB/T79.1-94凸面整体铸钢管法兰

JB/T79.2-94凹凸面整体铸钢管法兰

根据用户特殊要求，本产品也可按其他国内外法兰标准制造

□产品型号

