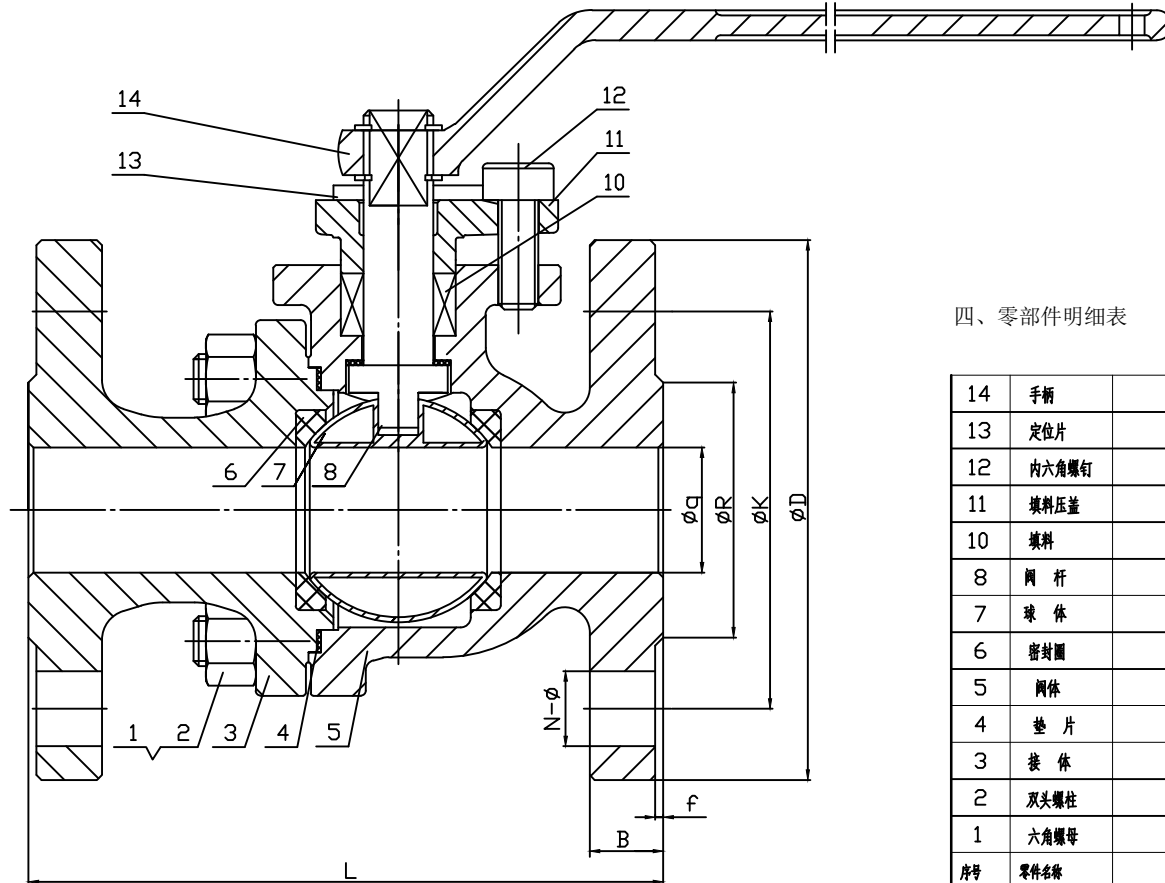


一、装配总装图



DN	L	ØD	ØK	ØR	f	B	n-Ø
65	220	180	145	120	3	18	4-Ø18
100	280	215	180	155	3	20	8-Ø18

二、性能规范

性能规范表			
公称压力(PN)	10		
试验压力	壳体	1.5	MPa
	密封	1.1	
	上密封		
	低压气密封	0.6	
适用温度			
适用介质			

三、技术要求

1. 设计与制造按GB/T12237的规定。
2. 结构长度按GB/T12221的规定。
3. 法兰连接尺寸按JB/T82.1的规定。
4. 检验与试验按GB/T13927的规定。
5. 压力-温度额定值按GB/T12224的规定。

四、零部件明细表

14	手柄	WCB
13	定位片	304
12	内六角螺钉	B8
11	填料压盖	CF8
10	填料	PTFE
8	阀杆	304
7	球体	304
6	密封圈	PTFE
5	阀体	CF8
4	垫片	PTFE
3	接体	CF8
2	双头螺栓	B8
1	六角螺母	8
序号	零件名称	零件材质

						球阀 (PN10)		料号			
								图号	Q41F-10P		
标记	处数	分区	更改文件号	签名	日期	投影	材料	版次	A		
设计					标准化	比例	重量	共 页 第 页			
校对					审定						
审核					批准						
工艺					日期						

设计

审核

日期

图号

比例

重量

共 页 第 页