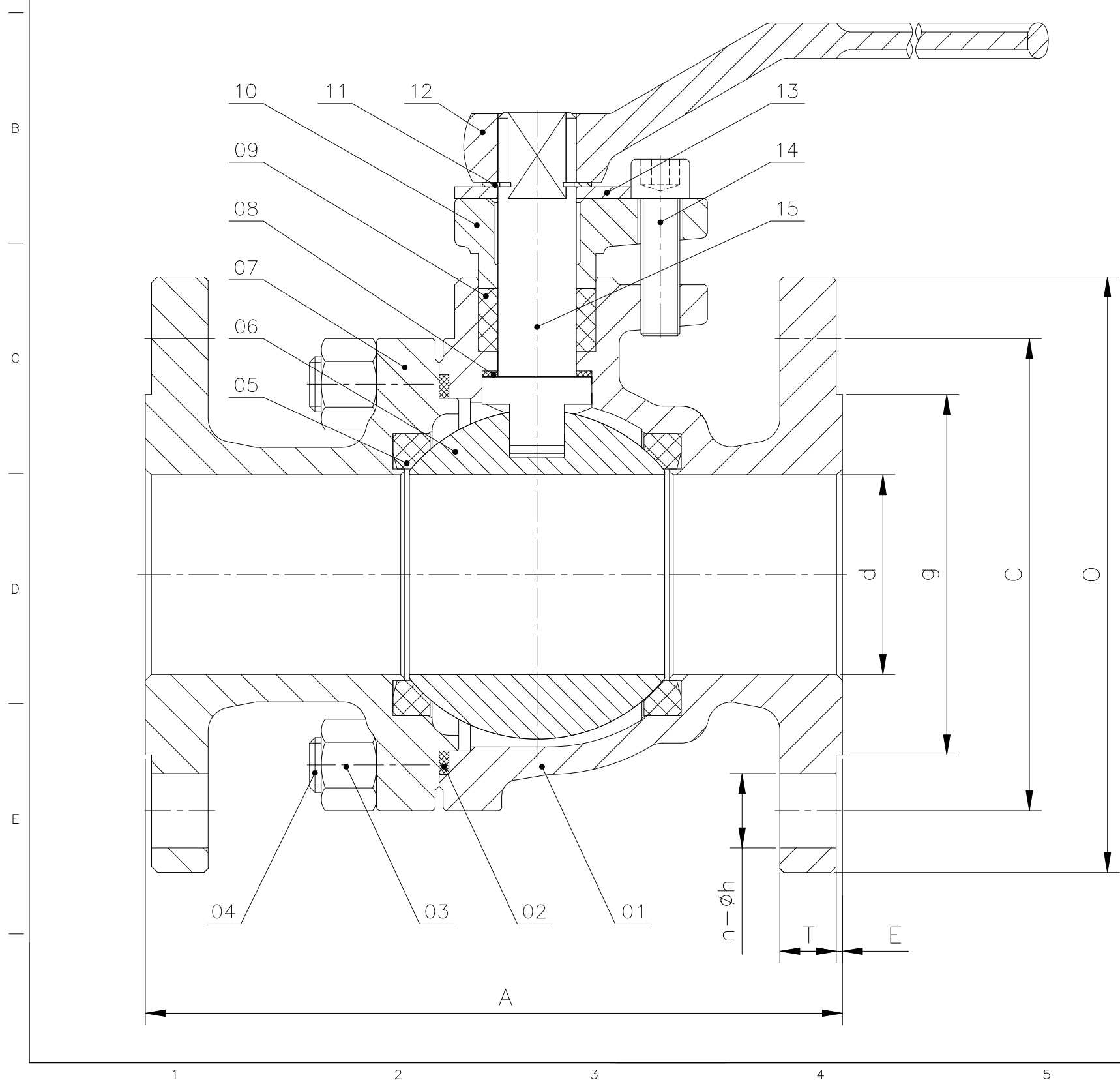


主要连接尺寸

CLASS	SIZE	d	A	O	C	g	E	T	n- ϕ h
150LB	1"	25	127	108	79.4	50.8	2	9.6	4-16



压力等级(LB)	压力试验 (MPa)		
	壳体试验	密封试验	空气试验
150LB	3.0	2.2	0.6
适用温度		-29~120℃	
适用介质		水、气、油等	

采用标准

1. 设计制造按: API 6D
2. 结构长度按: ASME B16.10
3. 法兰尺寸按: ASME B16.5
4. 耐火按: API 607
5. 检验与试验: API 598

主要零部件材料

15	阀杆	SS304
14	内六角螺钉	A193-B7
13	限位块	A3+Cr
12	手柄	A216-WCB
11	轴用档圈	65Mn
10	填料压盖	A216-WCB
9	填料	PTFE
8	止推垫片	PTFE
7	阀盖	A216-WCB
6	球体	A182-F304
5	阀座	PTFE
4	双头螺栓	A193-B7
3	双头螺母	A194-2H
2	中部垫片	不锈钢带+柔性石墨
1	阀体	A216-WCB
序号	零件名称	材料

浮动球				三精阀门	
小样图				Q41F-150Lb	
设计	制图	审核	工艺	图样标记	重量 比例
设计	制图	审核	工艺	S	共 页 第 页