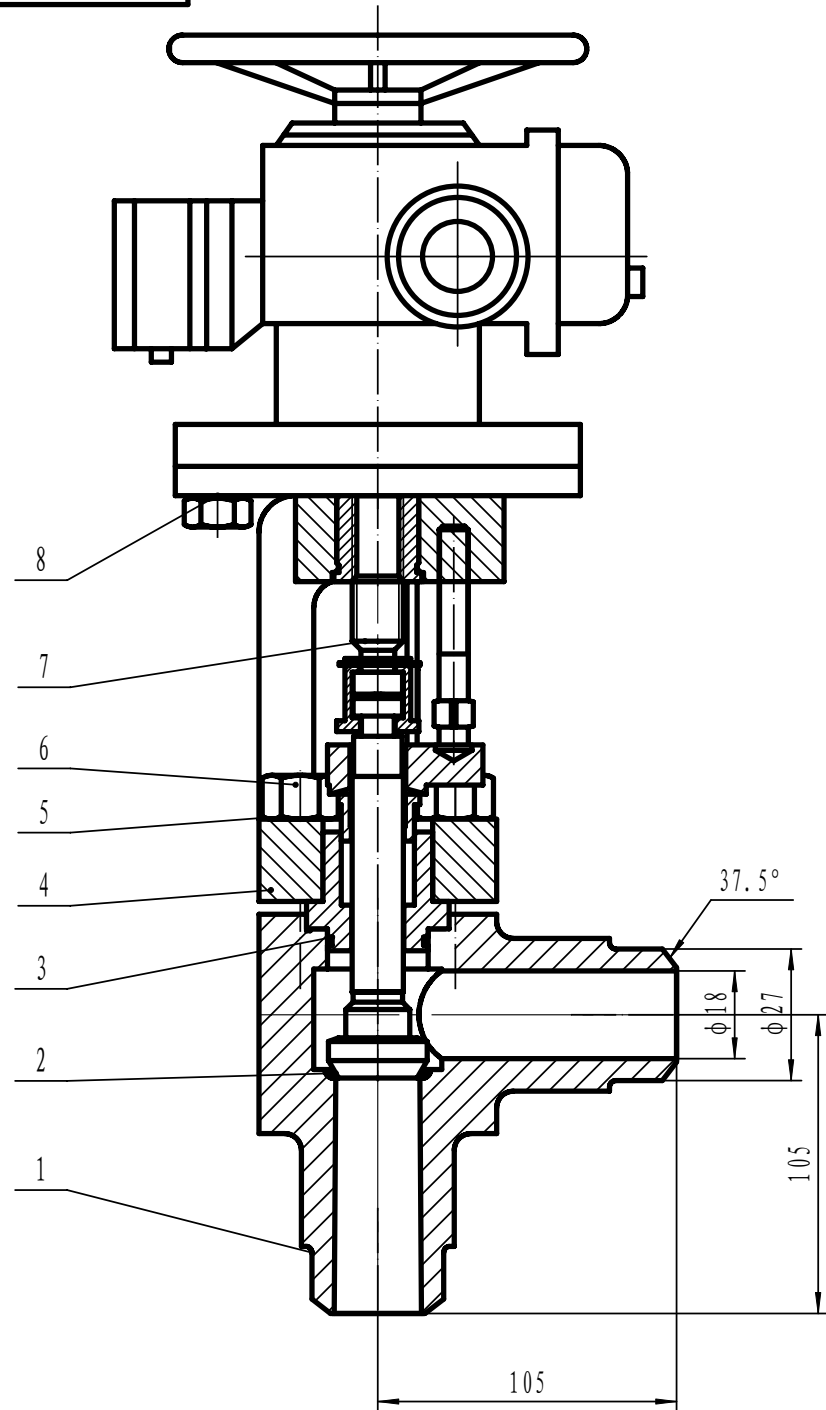


20J964Y-320I



### 技术要求

1. 设计标准: ANSI B16.34, 验收标准 ANSI API598.
2. 工作温度:  $T \leq 540^{\circ}C$
3. 适用介质: 水; 蒸气; 油品等

8		电装	1	外协				
7		上阀杆	1	2Cr13				
6		双头螺丝	4	35CrMo				
5		六角螺母	4	30CrMo				
4		支架	1	WCB				
3		填料箱	1	F11				
2		阀杆	1	2Cr13				
1		阀体	1	F11				
序号	代号	名称	数量	材料	单件重量	总计重量	备注	
				<b>F11</b>				
标记	处数	分区	更改文件号	签名	年、月、日	<div style="font-size: 2em; font-weight: bold;">F11</div> <div style="font-size: 1.5em; font-weight: bold;">装配图</div>		
设计		2004.08.11	标准化					
阶段标记	重量	比例						
审核					1:2.5	<div style="font-size: 1.5em; font-weight: bold;">20J964Y-320I</div>		
工艺			批准		共 张 第 张			

借(通)用件登记	
旧底图总号	
底图总号	
签字	
日期	
档案员	日期